



WATTÍMETRO

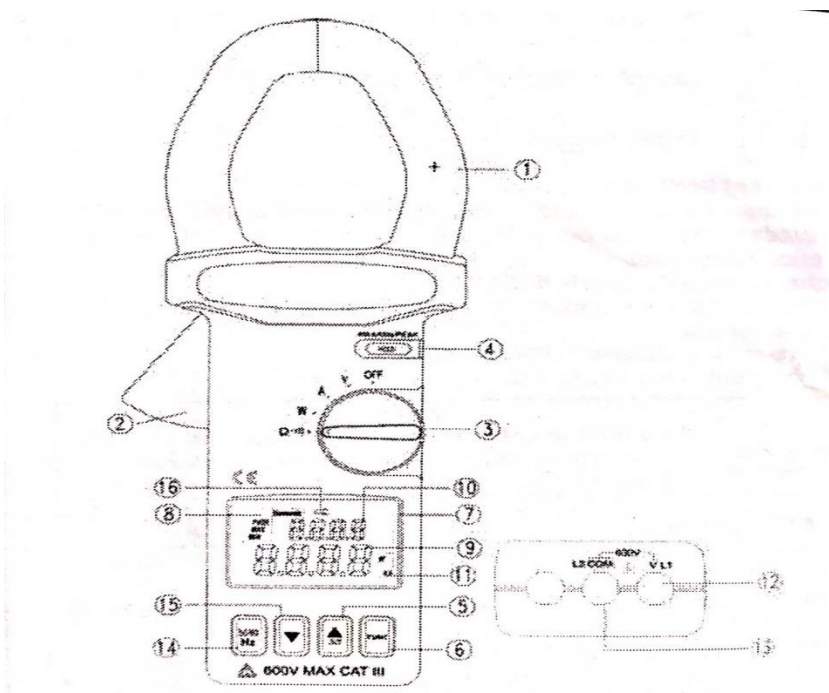


Laboratório de Análise do Trabalho

1. INTRODUÇÃO

- Medição de potência ativa (W, kW, HP), reativa (VAR, kVAR) e aparente (VA, kVA).
- Medição de fator de potência, ângulo de fase e energia (WH, kWh).
- Análise de harmônicas de corrente AC ininterrupta.
- Harmônicas da 1ª à 99ª ordem com 1% de precisão básica.
- Distorção harmônica total (%THD-F) e fator de crista (CF)
- Medição TRUE RMS de tensão e corrente com 0,5% de precisão
- Função de pico (39ms para 50Hz, 33ms para 60Hz)
- Medição de resistência e continuidade com “bip” sonoro.
- Medição de potência de sistemas trifásicos balanceados.
- Medição de sequência de fase de sistemas trifásicos balanceados
- Razão do transformador de corrente programável de 1 a 250
- Função de memória MAX, MIN e DATA-HOLD
- Potência ativa em HP
- Desligamento automático em 30 minutos

2. DESCRIÇÃO DO PAINEL



1. Garra de corrente: Utilizada para captar o sinal de corrente.
2. Gatilho: Pressione o gatilho para abrir a garra de corrente.
3. Chave seletora: Ligar o instrumento e selecionar as funções.
4. Botão MAX / MIN / HOLD / PEAK: na medição de corrente ou tensão, pressione este botão para ativar a função de memória máxima, mínima, Data-Hold e peak. Quando este botão é mantido pressionado ao ligar o instrumento, será efetuada a medição de sequência de fase ao invés da medição do ângulo de fase em sistema trifásico balanceado.
5. Botão $\blacktriangle \Phi$: Este botão é utilizado para acrescentar a ordem de harmônicas ou transformador de corrente. Quando a chave giratória está posicionada em W, pressione este botão para selecionar a medição de energia de sistema trifásico balanceado ao invés de sistema monofásico.
6. Botão FUNC: Na medição de corrente ou tensão, pressione este botão para selecionar a função de medição de harmônicas THD-F ou CF. Na medição de potência, pressione este botão para selecionar a função de medição de potência aparente, relativa, fator de potência, ângulo de fase, cavalo-vapor ou energia.
7. Display: Display de cristal líquido de 4+4 dígitos. Exibe os indicadores e símbolos de todas as funções.
8. Símbolos de funções selecionadas
9. Display principal: Exibe os valores de medição
10. Display secundário: Exibe valores de funções secundárias
11. Símbolos de unidades: Símbolos que representam as unidades de medição. A frequência nominal é exibida acima destes símbolos
12. Terminal de entrada de tensão: Este terminal é utilizado para aplicar sinais de tensão e para efetuar medições de potência
13. Terminal COM: Utilizado como referência de entrada padrão.
14. Seleção de frequência: O operador deve selecionar a frequência fundamental adequada (50Hz / 60Hz) pressionando este botão.
15. Botão \blacktriangledown : Utilizado para decrescer a ordem de harmônicas ou razão do transformador de corrente.

16. Indicador do transformador de corrente (CT). Caso a razão CT não seja 1, este símbolo será exibido.

3. PROCEDIMENTOS DE OPERAÇÃO

3.1. Medição de corrente AC

- Coloque a chave seletora na posição “A” e selecione a frequência fundamental pressionando o botão 50/60 Hz.
- Se o valor de pico da entrada de corrente AC for maior que o valor máximo da escala, o símbolo OL será exibido no display.
- Sempre que a chave seletora for girada, a razão do transformador de corrente e a frequência fundamental serão exibidas.
- Se a razão do transformador de não for 1, o símbolo (16 do item anterior) será exibido no display para medição de corrente. A leitura do valor de corrente exibido no display é igual ao valor TRUE RMS medido pelo instrumento multiplicado pela razão do transformador de corrente (CT).

3.2. Medição de tensão AC

- Selecione a frequência funda fundamental pressionando o botão 50/60 Hz.
- Se o valor de pico da entrada de corrente AC for maior que o valor máximo da escala, o símbolo OL será exibido no display.
- Se a razão do transformador de não for 1, o símbolo (16 do item anterior) será exibido no display.

ATENÇÃO: A entrada de tensão AC máxima é 600V. Não efetue medições de instalações que excedam este limite. Exceder o limite pode resultar em choque elétrico e danos ao instrumento.

3.3. Medição da qualidade da energia de sistema monofásico AC

- Se o valor de pico da entrada de corrente AC for maior que o valor máximo da escala, o símbolo OL será exibido no display.
- Sempre que a chave seletora for movida, a razão do transformador de corrente e a frequência fundamental serão exibidas.
- Se a razão do transformador de não for 1, o símbolo (16 do item anterior) será exibido no display. A leitura exibida no display é igual aos valores de potência medidos pelo

instrumento multiplicado pela razão do transformador de corrente (CT):

$$W_{lcd} = W \times CT; VA_{lcd} = VA \times CT; VAR_{lcd} = VAR \times CT; Wh_{lcd} = Wh \times CT$$

3.4. Medição da qualidade da energia de sistemas trifásicos AC balanceados

- Conecte a ponta de prova preta ao fio fase L3 e a ponta de prova vermelha ao fio fase L1.
- Envolve o fio fase L2 com a garra. A corrente deve fluir da parte frontal para a parte traseira do instrumento.
- Coloque a chave seletora na posição "W".
- Pressione o botão $3\Phi \blacktriangle$ para selecionar o sistema trifásico balanceado. O símbolo $3\Phi 3W$, $3\Phi 4W$ e BAL serão exibidos no display para indicar as funções.
- Os valores em W ou kW e o fator de potência serão exibidos no display. A unidade é selecionada automaticamente.
- Se o botão FUNC for pressionado, os valores de potência aparente e potência aparente e potência reativa serão exibidos no display.
- Para medir o ângulo de fase e a sequência de fase, o usuário pode pressionar o botão FUNC novamente.
- Para exibir o valor de energia (Wh ou kWh), pressione o botão FUNC mais uma vez.

Nota: Pode-se também obter a medição de potência ativa, reativa, fator de potência e ângulo de fase. O procedimento é o mesmo utilizado para o sistema monofásico.

3.5. Medição da sequência de fase de sistemas trifásicos AC balanceados

- Coloque a chave seletora na posição "W".
- Conecte a ponta de prova preta ao fio fase L3 e a ponta de prova vermelha ao fio fase L1.
- Envolve o fio fase L2 com a garra. A corrente deve fluir da parte frontal para a parte traseira do instrumento.
- Pressione o botão $3\Phi \blacktriangle$ para selecionar o sistema trifásico balanceado. O símbolo 3Φ será exibido no display para indicar a função.
- Pressione o botão FUNC para selecionar a função de ângulo de fase. O display exibe o indicador L123 para indicar sequência no sentido horário ou L123 para indicar sequência no sentido anti-horário.

3.6. Medição de Resistência e Continuidade Audível

- Coloque a chave seletora na posição Ω .
- Conecte as pontas de prova nos conectores de entrada do instrumento
- Conecte as pontas de prova nos terminais do resistor ou nos pontos do circuito onde se deseja medir a resistência ou a continuidade.
- Leia o valor da resistência no display.
- Se o valor for menor do que 50Ω , o instrumento emite um “bip” para indicar que há continuidade.

4. ADVERTÊNCIAS E PRECAUÇÕES

4.1. Desabilitar o Desligamento Automático

O instrumento possui uma função de desligamento automático e desligará automaticamente após 30 minutos. Para desabilitar esta função, pressione o botão FUNC por mais de 2 segundos. Um “bip” é emitido para indicar que a função de desligamento automático foi desabilitada.

5. MANUTENÇÃO

5.1. Substituição da Bateria

Quando o símbolo de bateria fraca for exibido no display, substitua as pilhas existentes por novas do mesmo tipo ou equivalentes.

- Desligue o instrumento e desconecte as pontas de provas
- Remova o parafuso da tampa do compartimento de bateria
- Levante e retire a tampa do compartimento de bateria, retire as pilhas existentes e instale novas pilhas de 1,5V tamanho AA.
- Recoloque a tampa do compartimento de bateria e o parafuso.

5.2. Limpeza

Serviços de manutenção e reparos devem ser executados apenas por técnicos qualificados. Não há peças que possam ser consertadas pelo operador neste instrumento.

- Limpe periodicamente o gabinete do instrumento com um pano úmido e detergente neutro. Não utilize abrasivos ou solventes para limpar o instrumento.