	Universidade Federal da Paraíba	Procedimento Operacional - PO
Unidade: Pró-Reitoria de Administração		
Processo: Elaboração e divulgação do edital e condução da sessão pública		
Identificação: PRA/DL/01	Versão: 00	Nº de folhas: 7

1. OBJETIVO

O presente manual descreve as etapas de recebimento e análise do processo de elaboração do edital e seus anexos, bem como a condução da sessão pública.

2. GLOSSÁRIO DE TERMOS E SIGLAS

DL – Divisão de Licitações/PRA.

DOU – Diário Oficial da União.

ETP – Estudo Técnico Preliminar.

IRP – Intenção de Registro de Preço.

PJ – Procuradoria Jurídica.

PRA – Pró-Reitoria de Administração.

SIPAC – Sistema Integrado de Patrimônio, Administração e Contratos.

TR – Termo de Referência.

UASG – Unidade Administrativa de Serviços Gerais.

ARP – Ata de Registro de Preços.

PNCP – Portal Nacional de Contratações Públicas.

ETRLIC – Equipe de Trabalho Remoto em Licitações e Contratos.

Unidade Solicitante/ Demandante/ Requirante – Unidade da UFPB que tenha demandado a contratação do serviço ou a compra do material, sendo responsável pelo acompanhamento da execução do objeto.

3. LEGISLAÇÃO APLICADA E DOCUMENTOS DE REFERÊNCIA

- [Lei nº 14.133/21](#) - Lei de Licitações e Contratos Administrativos.
- [Instrução Normativa nº 05, de 26 de maio de 2017](#) - Dispõe sobre as regras e diretrizes do procedimento de contratação de serviços sob o regime de execução indireta no âmbito da Administração Pública federal direta, autárquica e fundacional.

- [Orientação Normativa nº 2, de 6 de junho de 2016](#) - Dispõe sobre a adoção de listas de verificação, visando o aperfeiçoamento dos procedimentos realizados nos pregões eletrônicos.
- Manual SIPAC – [Módulo de Protocolo](#).
- [Manuais do Portal de Compras do Governo Federal](#).

4. INFORMAÇÕES GERAIS

Pregão Eletrônico é a modalidade de licitação obrigatória para a aquisição de bens e serviços comuns. Esta modalidade de licitação é executada pela Divisão de Licitação, que atua na fase interna e externa do pregão.

Na fases internas e externas, em suma, a Divisão de Licitações é responsável por:

- Cadastramento e divulgação das Intenções de Registro de Preços – IRP para materiais;
- Elaboração das minutas do edital, ata de registro de preços e contrato;
- Edição do termo de referência para inclusão dos participantes;
- Gestão das participações, na qualidade de órgão gerenciador;
- Elaboração da lista de itens;
- Criação da licitação no sistema Compras.Gov e divulgação do aviso de licitação no Diário Oficial da União;

5. PROCEDIMENTOS NECESSÁRIOS

Passo a passo do processo: fase preparatória

Etapa	Quem Faz?	O que faz?
1	Divisão de Licitações	Receber o processo na mesa virtual. <i>*O envio do processo é feito pela Seção de Compras quando for referente à aquisição de material e pela Assessoria de Contratos e Licitação quando for referente à contratação de serviço.</i>
2	Divisão de Licitações	Inserir a portaria no processo. <i>*Portaria de designação do pregoeiro.</i>
3	Divisão de Licitações	Atualizar planilha com os dados gerais do pregão. <i>*Planilha de distribuição dos pregões.</i>
4	Divisão de Licitações	Analisar os documentos do processo. <i>*Verificação quanto a especificação excessiva ou incoerente com o disponível no mercado.</i> <i>*Estímulo à ampla concorrência com atenção a cláusulas excessivamente limitantes para as empresas.</i> Caso haja inconsistência nos documentos, devolver para o setor responsável para que sejam realizados os ajustes. Caso não haja inconsistência nos documentos e o pregão for

		<p>para registro de preços, seguir para a etapa 5.</p> <p>Caso não haja inconsistência nos documentos e o pregão não for para registro de preços, pular para a etapa 6.</p>
5	Divisão de Licitações	Subprocesso: Gestão da IRP.
5.1	Divisão de Licitações	Cadastrar solicitação de IRP.
5.2	Divisão de Licitações	Inserir os dados gerais da IRP no sistema.
5.3	Divisão de Licitações	Cadastrar itens da IRP.
5.4	Divisão de Licitações	<p>Inserir observações e anexos na IRP.</p> <p><i>*Requisitos para participar em IRP.</i></p> <p><i>*Termo de referência.</i></p>
5.5	Divisão de Licitações	<p>Divulgar a IRP.</p> <p><i>*Siasgnet.</i></p>
5.6	Divisão de Licitações	<p>Atualizar a planilha com as informações da IRP.</p> <p><i>*Planilha de distribuição dos pregões.</i></p>
5.7	Divisão de Licitações	<p>Enviar e-mail às UASG'S da UFPB.</p> <p><i>*Aguardar 8 dias úteis e verificar se houve manifestação de interesse na IRP.</i></p> <p>Se houve manifestação de interesse na IRP, seguir para a etapa 5.8</p> <p>Se não houve manifestação de interesse na IRP, pular para a etapa 5.15.</p>
5.8	Divisão de Licitações	Analisar os dados da manifestação no sistema.
5.9	Divisão de Licitações	<p>Analisar os documentos da demanda do participante.</p> <p><i>*ETP; DFD; pesquisa de preços; termo de referência; equipe de apoio; aprovação da autoridade.</i></p> <p>Caso a manifestação de interesse atenda aos requisitos para participar, seguir para etapa 5.10</p> <p>Caso a manifestação de interesse não atenda aos requisitos para participar, pular para a etapa 5.12</p>
5.10	Divisão de Licitações	Aceitar a manifestação.
5.11	Divisão de Licitações	<p>Solicitar a confirmação de participação.</p> <p><i>*Aguardar 2 dias úteis e verificar se o órgão participante confirmou a participação.</i></p> <p>Caso haja a confirmação de participação por parte do órgão participante, pular para a etapa 5.13.</p> <p>Caso não haja a confirmação de participação por parte do órgão participante, seguir para a etapa 5.12.</p>

5.12	Divisão de Licitações	Recusar manifestação de interesse e pular para a etapa 5.15.
5.13	Divisão de Licitações	Desdobrar itens da IRP no sistema.
5.14	Divisão de Licitações	Consolidar as demandas no termo de Referência.
5.15	Divisão de Licitações	Disponibilizar IRP para criação de licitação.
5.16	Divisão de Licitações	Emitir o resumo da IRP.
5.17	Divisão de Licitações	Gerar a relação de itens da IRP.
5.18	Divisão de Licitações	Inserir documentos no processo.
6	Divisão de Licitações	Consultar versões das minutas no site da AGU.
7	Divisão de Licitações	Editar as minutas. <i>*Minutas do edital, da ata e do contrato.</i>
8	Divisão de Licitações	Inserir as minutas no processo.
9	Divisão de Licitações	Solicitar aprovação do ETP e TR. Encaminhar o processo para o gabinete do(a) Pró-Reitor(a).
10	Gabinete do(a) Pró-Reitor(a)	Receber o processo. Analisar a documentação. Caso esteja tudo certo, seguir para a etapa 11. Caso haja alguma inconsistência, encaminhar para a DL para que sejam analisadas e sanadas e retornar para a etapa 7.
11	Gabinete do(a) Pró-Reitor(a)	Inserir despacho de aprovação.
12	Gabinete do(a) Pró-Reitor(a)	Inserir autorização para celebrar os contratos. <i>*Autorização para celebrar contratos de custeio.</i> <i>*Caso o valor ultrapasse R\$ 1.000.000,00 deverá conter a autorização do(a) Reitor(a).</i>
13	Divisão de Licitações	Criar a Licitação no Sistema.
14	Divisão de Licitações	Preencher a lista de verificação.
15	Divisão de Licitações	Realizar a certificação processual.
16	Divisão de Licitações	Inserir a lista de verificação e certificação no processo.
17	Divisão de Licitações	Enviar o processo para a análise jurídica. <i>*Aguardar o prazo de até 15 dias.</i> Encaminhar para a PJ.
18	PJ	Receber o processo.

		Analisar o processo.
19	PJ	Enviar documentos à ETRLIC/AGU.
20	PJ	Receber o parecer da ETRLIC.
21	PJ	Cadastrar documentos. <i>*Parecer e despacho de aprovação.</i> Encaminhar o processo para a DL.
22	Divisão de Licitações	Receber o processo na mesa virtual.
23	Divisão de Licitações	Analisar o parecer jurídico. Se o parecer foi aprovado sem ressalvas, pular para a etapa 25. Se o parecer aprovado possuir alguma ressalva, seguir para a etapa 24.
24	Divisão de Licitações	Realizar as alterações sugeridas no parecer.
25	Divisão de Licitações	Converter as minutas em edital e anexos.
26	Divisão de Licitações	Transferir o edital para o compras.gov.
27	Divisão de Licitações	Disponibilizar aviso de licitação para publicação. <i>*Aviso de licitação no DOU com edital no PNCP.</i>
28	Divisão de Licitações	Solicitar publicação em jornal local.

6. FORMULÁRIOS E MODELOS CORRELATOS

- Modelos de minutas padrões de termo de referência, edital de licitação, contrato e ARP. Disponível em: [site do AGU](#).
- Modelos de listas de verificação da AGU. Disponível em: [site do AGU](#).
- Modelos de lista de verificação da ON/SEGES nº 02/2016. Disponível em: [Portal de Compras do Governo Federal](#).
- Modelo de Certificação Processual embasado em: Portaria PGF n. 263, de 05 de maio de 2017, art. 10.

7. FLUXOGRAMA

Figura 1- Fluxo da fase preparatória

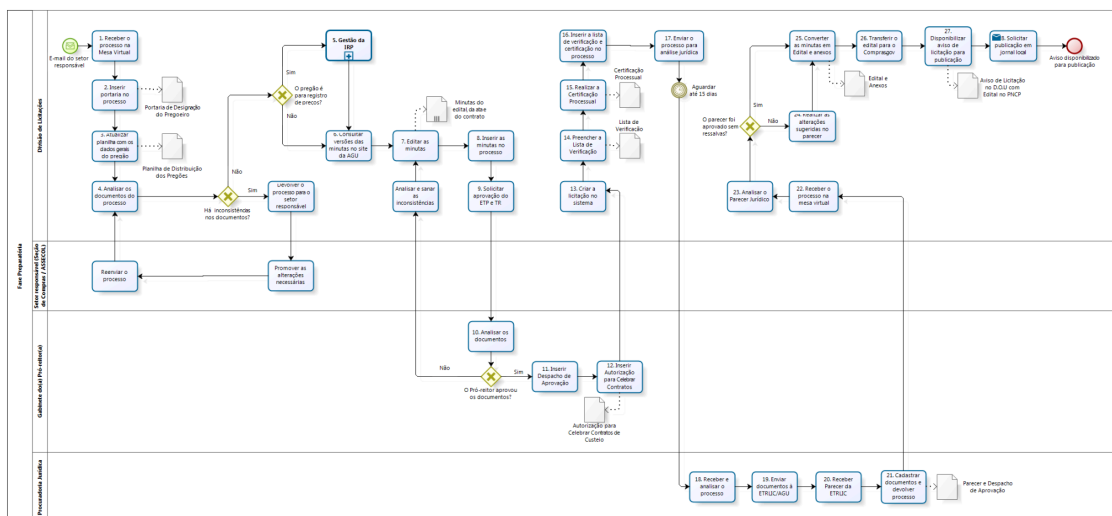
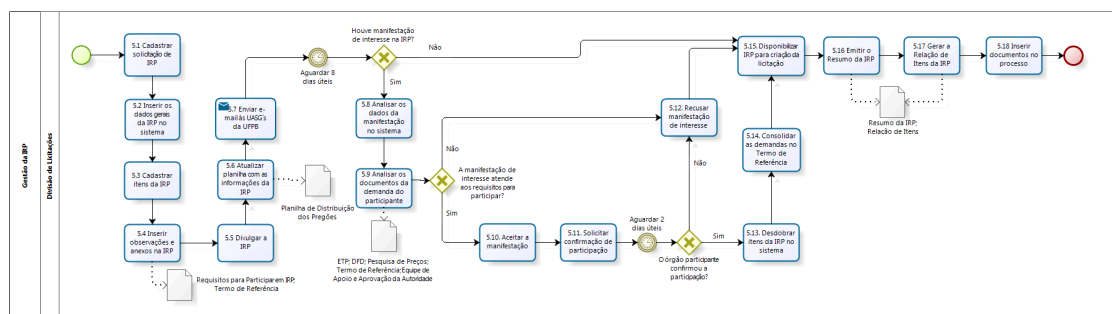


Figura 2- Fluxo do subprocesso gestão da IRP.



8. INDICADORES

- **A diferença entre o valor planejado e o valor homologado**

É a diferença entre o valor total estimado para o pregão e o valor homologado.

É valor total porque representa a soma do valor para o Campus I mais o valor dos eventuais participantes. É valor planejado porque, dado que o pregão está na fase interna, ainda não considera as reduções que ocorrerão em função dos itens desertos, fracassados, lances ofertados e negociação, que ocorrerão na fase externa. O valor homologado é um valor mais realista, registrado na Ata da Sessão Pública. É o Valor Total Planejado sem os valores dos itens desertos, fracassados, bem como com as reduções por lances e negociações.

- **Taxa de Cancelamento**

Mostra o percentual de cancelamento de itens de um pregão. Logo, é um percentual em relação à quantidade de itens, ressalta-se que essa fração não está relacionada aos valores dos itens. Divide-se os Itens Cancelados (Itens Desertos + Fracassados) pela

Quantidade total de Itens do Pregão.

- **Tempo de Duração do Pregão**

A contagem deste prazo inicia com a chegada do processo na Divisão de Licitações e termina na data de solicitação da homologação dos itens.

CONTATO

Divisão de Licitações - DL

E-mail: compras_cpl@pra.ufpb.br

Telefone: (83) 3216-7232

CONTROLE DE REVISÃO

Revisão	Data	Histórico das Revisões	Item(ns) Revisado(s)	Revisado por
00	10/02/2023	Revisão 0	Todos	Bárbara Moreira
01	24/04/2023	Revisão 1	Todos	Tamara Rodrigues
02	13/06/2023	Revisão 2	5 e 6	Cícero Medeiros
03	03/10/2023	Revisão 3	Todos	Cecília Cordolina e Bárbara Moreira
04	18/06/2024	Revisão 4	Todos	Cecília Cordolina e Laryssa Brilhante Catanduba

Elaborado por: Rebeca Honorato Neiva e Sabrina Soares Santos Alterado por: Pedro Medeiros	Aprovado por: Cássio da Nóbrega Besarria, Laryssa Brilhante Catanduba e Cecília Cordolina	Data: 18/06/2024
---	--	-------------------------